

# Nowości w ofercie 2012

## FT-038

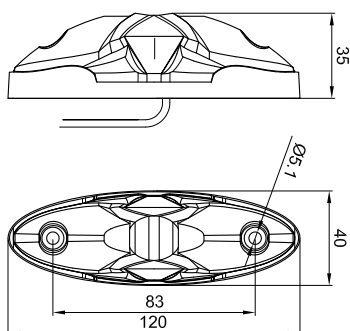
Lampa obrysowa LED

### Wersja 3 funkcyjna

- Pobór prądu: 12/ 24V – 0,08A
- Moc znamionowa: 12V – 1W; 24V – 2W
- Praca w temp. otoczenia: -40 do +85°C
- Przewód LGY 2x0,75 mm<sup>2</sup>
- Długość przewodu - 0,5m

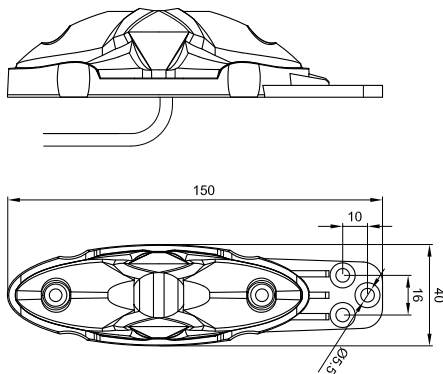
### Wersja 2 funkcyjna

- Pobór prądu: 12/ 24V – 0,04A
- Moc znamionowa: 12V – 0,5W; 24V – 1W
- Praca w temp. otoczenia: -40 do +85°C
- Przewód LGY 2x0,75 mm<sup>2</sup>
- Długość przewodu - 0,5m



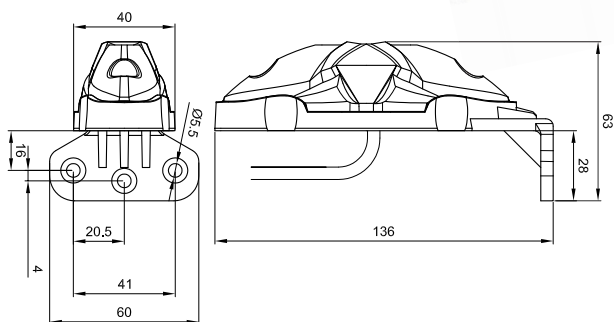
- FT-038 Lampa diodowa 3 funkcyjna ze światłem pozycyjnym przednim, tylnym oraz bocznym
- FT-038 QS075 Lampa diodowa 3 funkcyjna ze światłem pozycyjnym przednim, tylnym oraz bocznym z przewodem i szybkozłączem elektrycznym typu QS075
- FT-038 QS150 Lampa diodowa 3 funkcyjna ze światłem pozycyjnym przednim, tylnym oraz bocznym z przewodem i szybkozłączem elektrycznym typu QS150

- FT-038 CB Lampa diodowa 2 funkcyjna ze światłem pozycyjnym przednim oraz tylnym
- FT-038 CB QS075 Lampa diodowa 2 funkcyjna ze światłem pozycyjnym przednim oraz tylnym z przewodem i szybkozłączem elektrycznym typu QS075
- FT-038 CB QS150 Lampa diodowa 2 funkcyjna ze światłem pozycyjnym przednim oraz tylnym z przewodem i szybkozłączem elektrycznym typu QS150



- FT-038I Lampa diodowa 3 funkcyjna ze światłem pozycyjnym przednim, tylnym oraz bocznym z uchwytem przedłużonym prostym
- FT-038I QS075 Lampa diodowa 3 funkcyjna ze światłem pozycyjnym przednim, tylnym oraz bocznym z przewodem i szybkozłączem elektrycznym typu QS075 z uchwytem przedłużonym prostym
- FT-038I QS150 Lampa diodowa 3 funkcyjna ze światłem pozycyjnym przednim, tylnym oraz bocznym z przewodem i szybkozłączem elektrycznym typu QS150 z uchwytem przedłużonym prostym

- FT-038 CB I Lampa diodowa 2 funkcyjna ze światłem pozycyjnym przednim oraz tylnym z uchwytem przedłużonym prostym
- FT-038 CB I QS075 Lampa diodowa 2 funkcyjna ze światłem pozycyjnym przednim oraz tylnym z przewodem i szybkozłączem elektrycznym typu QS075 z uchwytem przedłużonym prostym
- FT-038 CB I QS150 Lampa diodowa 2 funkcyjna ze światłem pozycyjnym przednim oraz tylnym z przewodem i szybkozłączem elektrycznym typu QS150 z uchwytem przedłużonym prostym



- FT-038II Lampa diodowa 3 funkcyjna ze światłem pozycyjnym przednim, tylnym oraz bocznym z uchwytem kątowym
- FT-038II QS075 Lampa diodowa 3 funkcyjna ze światłem pozycyjnym przednim, tylnym oraz bocznym z przewodem i szybkozłączem elektrycznym typu QS075 z uchwytem kątowym
- FT-038II QS150 Lampa diodowa 3 funkcyjna ze światłem pozycyjnym przednim, tylnym oraz bocznym z przewodem i szybkozłączem elektrycznym typu QS150 z uchwytem kątowym

- FT-038 CB II Lampa diodowa 2 funkcyjna ze światłem pozycyjnym przednim oraz tylnym z uchwytem kątowym
- FT-038 CB II QS075 Lampa diodowa 2 funkcyjna ze światłem pozycyjnym przednim oraz tylnym z przewodem i szybkozłączem elektrycznym typu QS075 z uchwytem kątowym
- FT-038 CB II QS150 Lampa diodowa 2 funkcyjna ze światłem pozycyjnym przednim oraz tylnym z przewodem i szybkozłączem elektrycznym typu QS150 z uchwytem kątowym



www.fristom.com.pl

FRISTOM  
TOMASZ FRIESKE

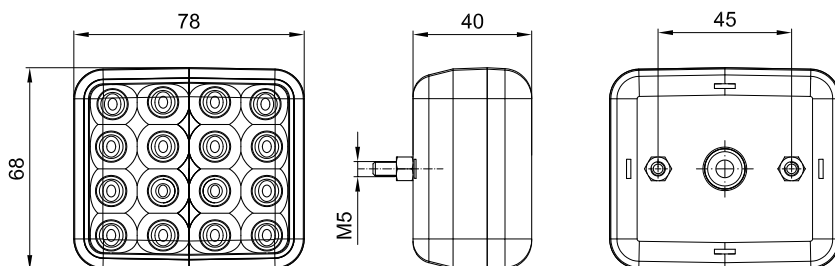
POLSKA  
85-416 Bydgoszcz  
ul. Byszewska 54a  
NIP: 554-101-87-41

Dział sprzedaży:  
tel. +48 663 90 94 54  
tel. +48 52 360 90 51  
tel. +48 52 327 75 41  
tk@fristom.com.pl

# Nowości w ofercie 2012

## FT-040

Lampa przeciwmgłowa LED



FT-040

Lampa przeciwmgłowa diodowa  
z przewodem LGY 2x0,75 mm<sup>2</sup>

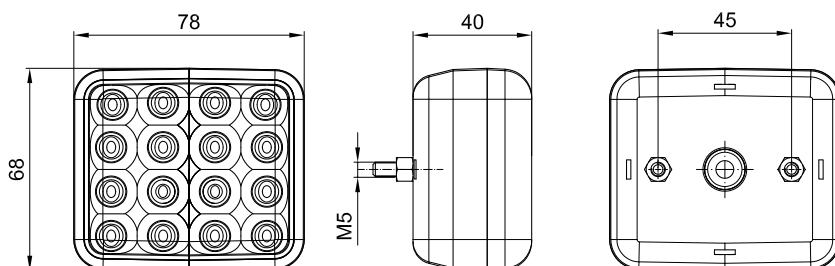
FT-040 QS075

Lampa przeciwmgłowa diodowa  
z przewodem LGY 2x0,75 mm<sup>2</sup> zakończonym  
szybkowiązaniem elektrycznym typu QS075

- Napięcie zasilania: 12 - 36V
- Polaryzacja dowolna
- Pobór prądu: 12V - 0,13A; 24V - 0,075A
- Moc znamionowa: 12V - 1,6W; 24V - 1,8W
- Praca w temp. otoczenia: -40 do +85°C
- Przewód LGY 2x0,75 mm<sup>2</sup>
- Długość przewodu - 0,5m

## FT-041

Lampa cofania LED



FT-041

Lampa cofania diodowa  
z przewodem LGY 2x0,75 mm<sup>2</sup>

FT-041 QS075

Lampa cofania diodowa  
z przewodem LGY 2x0,75 mm<sup>2</sup> zakończonym  
szybkowiązaniem elektrycznym typu QS075

- Napięcie zasilania : 12 - 36V
- Polaryzacja dowolna
- Pobór prądu : 12V - 0,13A ; 24V - 0,075A
- Moc znamionowa: 12V - 1,6W; 24V - 1,8W
- Praca w temp. otoczenia : -40 do +85°C
- Przewód LGY 2x0,75 mm<sup>2</sup>
- Długość przewodu - 0,5m

**Fristom**

www.fristom.com.pl

FRISTOM  
TOMASZ FRIESKE

POLSKA  
85-416 Bydgoszcz  
ul. Byszewska 54a  
NIP: 554-101-87-41

Dział sprzedaży:  
tel. +48 663 90 94 54  
tel. +48 52 360 90 51  
tel. +48 52 327 75 41  
tk@fristom.com.pl