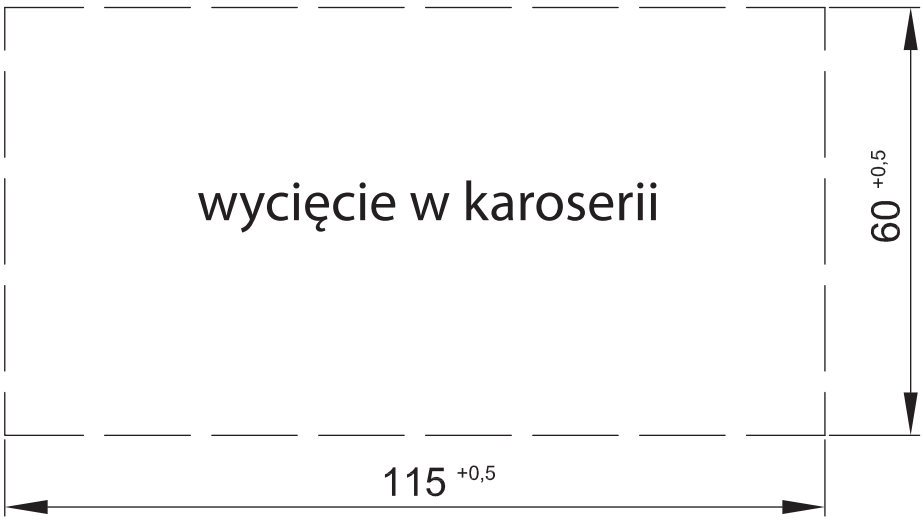
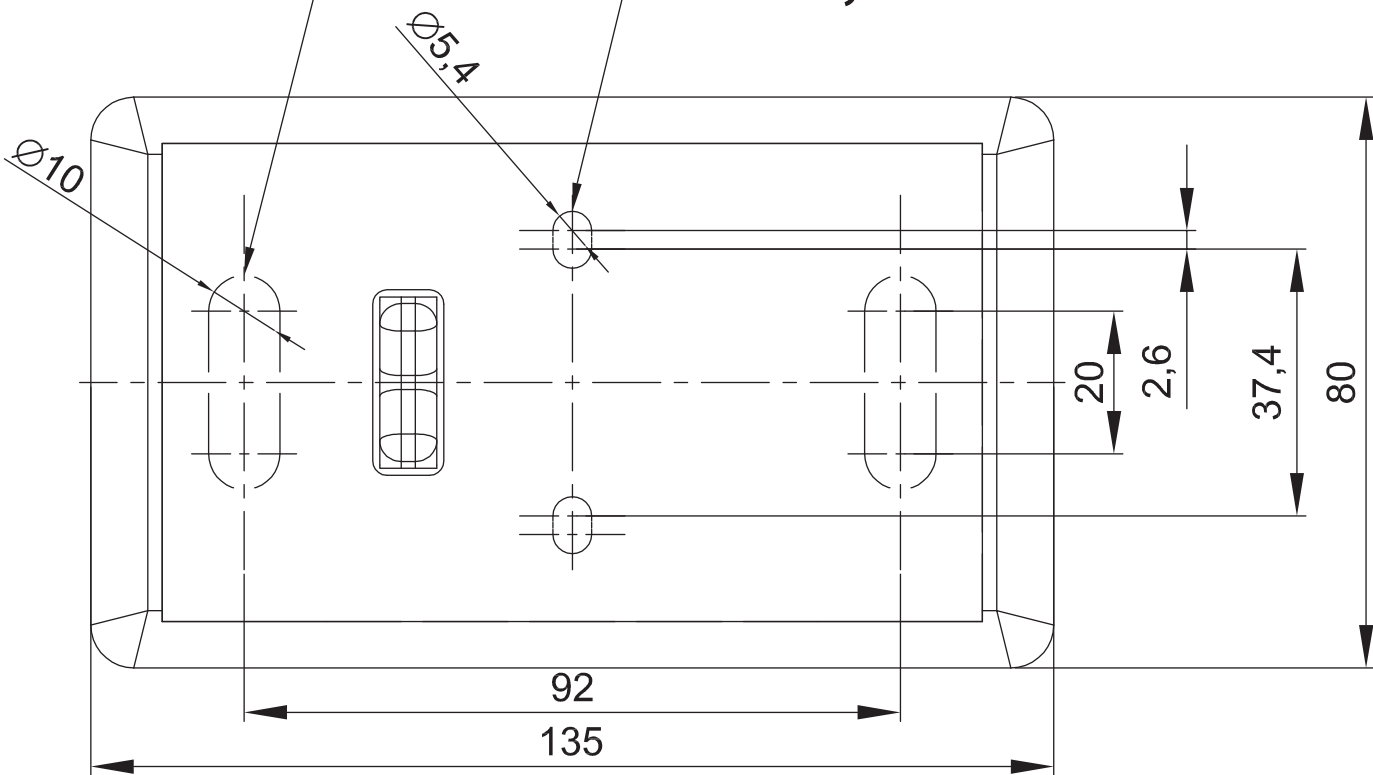


wyście przewodów

otwory do zamocowania



wycięcie w karoserii